

# TERMODİNAMİK KONDENSTOP

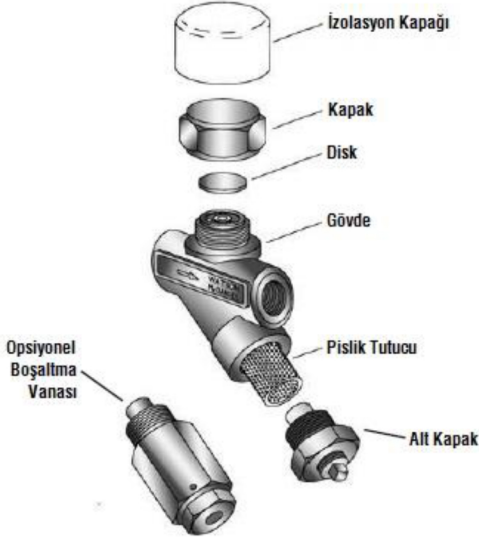
Tip : WD600S



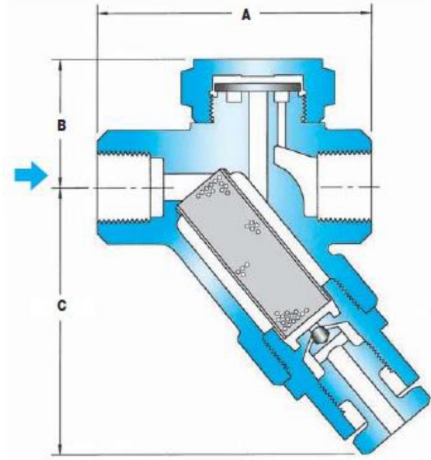
**WD600S**  
Pislük Tutucu



**WD600SB**  
Pislük Tutucu ve  
Boşaltma Vanası



Tip	WD600S, WD600LS
Çap	1/2", 3/4", 1"
Bağlantı	Dişli
Gövde Malzemesi	Paslanmaz çelik 420F
Opsiyon	Boşaltma vanası, izolasyon kapağı
PMO Maks. Çalışma Basıncı	41,4 barg
TMO Maks. Çalışma Sıcaklığı	400 °C
PMA Maks. Basınç	63,1 barg 120 °C ye kadar
TMA Maks. Sıcaklık	320 °C @ 51,7 barg



## BOYUTLAR - mm / kg

Çap / Model	Bağlantı	A	B	C	Ağırlık
<b>WD600S Serisi (Pislük Tutucu)</b>					
1/2" WD600S	Dişli	80	38	64	0,9
1/2" WD600LS	Dişli	80	37	64	0,7
3/4" WD600S	Dişli	91	41	64	1,2
3/4" WD600LS	Dişli	91	40	64	1,1
1" WD600LS	Dişli	95	37	64	1,2
<b>WD600SB Serisi (Pislük Tutucu ve Boşaltma Vanası)</b>					
1/2" WD600SB	Dişli	80	38	89	1
1/2" WD600LSB	Dişli	80	37	89	0,9
3/4" WD600SB	Dişli	91	41	89	1,3
3/4" WD600LSB	Dişli	91	40	89	1,2
1" WD600LSB	Dişli	95	37	89	1,2

## MALZEMELER

Gövde	Paslanmaz çelik, AISI 420F
Disk	Paslanmaz çelik, AISI 420
Kapak	Paslanmaz çelik, AISI 416
İzolasyon Kapağı	Paslanmaz çelik, AISI 304
Pislük Tutucu	Paslanmaz çelik, AISI 304
Boşaltma Vanası	Paslanmaz çelik, AISI 303

## KAPASİTESİLER - Kondens (kg/h)

Çap/Tip	Buhar Giriş Basıncı (barg)																				
	0,24	0,34	0,69	1,03	1,38	1,72	2,07	2,76	3,45	5	7	10	14	17	21	24	28	31	34	38	41
1/2" WD600LS	82	84	86	88	91	98	100	104	113	141	170	227	281	322	363	374	408	485	508	538	585
1/2" WD600S	136	143	159	172	188	200	213	234	263	322	374	463	528	590	653	710	757	805	853	889	934
3/4" WD600LS	136	143	159	172	188	200	213	234	263	322	374	463	528	590	653	710	757	805	853	889	934
3/4" WD600S	188	195	215	236	256	277	295	327	374	463	538	671	776	885	957	1027	1129	1191	1261	1354	1424
1" WD600LS	82	84	86	88	91	98	100	104	113	141	170	227	281	322	363	374	408	485	508	538	585

## Diğer Termodinamik Kondensstoplar



Tip	WD600, WD600L
Çap	3/8", 1/2", 3/4", 1"
Bağlantı	Dişli
Gövde Malzemesi	Paslanmaz çelik 420F
Opsiyon	Boşaltma vanası, izolasyon kapağı
PMO Maks. Çalışma Basıncı	41,4 barg
TMO Maks. Çalışma Sıcaklığı	427 °C
PMA Maks. Basınç	41,4 barg 427 °C ye kadar
TMA Maks. Sıcaklık	427 °C @ 41,4 barg



Tip	WD700S, WD700HS
Çap	1/2", 3/4", 1"
Bağlantı	Dişli, flanşlı, soket kaynaklı
Gövde Malzemesi	Krom-Molibden alaşımlı çelik
Opsiyon	Boşaltma vanası, izolasyon kapağı
PMO Maks. Çalışma Basıncı	41,4 barg
TMO Maks. Çalışma Sıcaklığı	427 °C
PMA Maks. Basınç	41,4 barg 427 °C ye kadar
TMA Maks. Sıcaklık	427 °C @ 41,4 barg



Tip	WD900S, WD900LS
Çap	1/2", 3/4", 1"
Bağlantı	Dişli, flanşlı, soket kaynaklı
Gövde Malzemesi	Düşük karbon krom-molibden
Opsiyon	İzolasyon kapağı
PMO Maks. Çalışma Basıncı	62,0 barg
TMO Maks. Çalışma Sıcaklığı	450 °C
PMA Maks. Basınç	103,4 barg @ 38 °C
TMA Maks. Sıcaklık	450 °C @ 67,6 barg



Tip	WD3600
Çap	1/2", 3/4", 1"
Bağlantı	Flanşlı, soket kaynaklı, alın kaynaklı
Gövde Malzemesi	Dövme alaşımlı çelik
PMO Maks. Çalışma Basıncı	248,3 barg
TMO Maks. Çalışma Sıcaklığı	524 °C @ 248,3 barg 552 °C @ 153,1 barg
PMA Maks. Basınç	153,1 barg @ 552 °C 248,3 barg @ 524 °C
TMA Maks. Sıcaklık	552 °C @ 153,1 barg