

PILOT TESİRLİ BASINÇ DÜŞÜRÜCÜ VANA

Tip : HDP



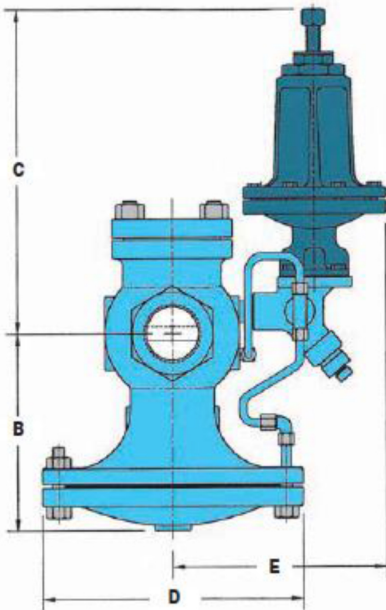
| | | | |
|---------------------------|----------------------|--------------------|--|
| Tip | HDP | | |
| Çap | 1/2" - 6" | | |
| Bağlantı | Dişli 1/2" - 2" | | |
| | Flanşlı 150# 1" - 6" | | |
| | Flanşlı 300# 1" - 6" | | |
| Gövde Malzemesi | Sfero döküm | | |
| PMO Maks. Çalışma Basıncı | 20,7 barg | | |
| Dizayn Basınç / Sıcaklık | Dişli | 31 barg @ 343 °C | |
| Oranı | 150# Flanşlı | 10,3 barg @ 297 °C | |
| TMA / PMA | 300# Flanşlı | 31 barg @ 343 °C | |

BASINÇ AYAR YAY ARALIKLARI

| Basınç Aralıkları | Renkler |
|-------------------|---------|
| 0,2 - 1,7 barg | Sarı |
| 1,4 - 6,9 barg | Mavi |
| 5,5 - 13,8 barg | Kırmızı |

MALZEMELER

| | |
|--------------------|-------------------------|
| Gövde | Sfero döküm |
| Kapak | Sfero döküm |
| Conta | Grafoil |
| Kapak bağlantıları | Çelik |
| Pilot adaptör | Sfero döküm/Çelik döküm |
| Filtre | Paslanmaz çelik |
| Tüpler | Bakır |
| Vana siti | Sertleştirilmiş SST |
| Vana diskisi | Sertleştirilmiş SST |
| Diyafram | Fosfor Bronz |



BOYUTLAR - mm / kg

| Çap | Bağlantılar Arası | | | | | | | Ağırlık | |
|--------|-------------------|------|------|-----|-----|-----|-----|---------|---------|
| | Dişli | 150# | 300# | B | C | D | E | Dişli | Flanşlı |
| 1/2" | 111 | | | 140 | 302 | 165 | 197 | 8,2 | |
| 3/4" | 111 | | | 140 | 302 | 165 | 197 | 8,2 | |
| 1" | 137 | 140 | 152 | 159 | 302 | 178 | 197 | 10,4 | 15,9 |
| 1 1/4" | 165 | | | 187 | 302 | 222 | 210 | 19,5 | |
| 1 1/2" | 184 | 171 | 187 | 187 | 302 | 222 | 210 | 19,5 | 27,2 |
| 2" | 191 | 216 | 229 | 210 | 302 | 276 | 216 | 29,5 | 38,5 |
| 2 1/2" | | 238 | 254 | 229 | 302 | 298 | 216 | | 47,6 |
| 3" | | 254 | 273 | 225 | 302 | 337 | 241 | | 65,8 |
| 4" | | 302 | 318 | 276 | 302 | 375 | 267 | | 106,6 |
| 6" | | 384 | 406 | 359 | 318 | 502 | 298 | | 213,2 |

| KAPASİTELER - Buhar (kg/h) | | | | | | | | | | | |
|----------------------------|----------------------|------------|------------|------------|-------------|-------------|-------------|-------------|-------------|-------------|--------------|
| Giriş Basıncı (barg) | Çıkış Basıncı (barg) | 1/2" | 3/4" | 1" | 1 1/4" | 1 1/2" | 2" | 2 1/2" | 3" | 4" | 6" |
| Kv | | 3,3 | 5,8 | 9,5 | 13,0 | 18,2 | 32,0 | 47,6 | 61,4 | 97,7 | 208,5 |
| 0,3 | 0,0 | 39 | 68 | 113 | 159 | 227 | 363 | 544 | 726 | 1179 | 2495 |
| | 0,1 | 36 | 64 | 104 | 141 | 200 | 349 | 499 | 680 | 1089 | 2313 |
| 0,5 | 0,0 | 52 | 91 | 147 | 204 | 272 | 499 | 748 | 953 | 1633 | 3538 |
| | 0,1 | 48 | 82 | 136 | 181 | 261 | 454 | 680 | 907 | 1406 | 3039 |
| | 0,2 | 41 | 73 | 125 | 170 | 238 | 408 | 590 | 816 | 1270 | 2722 |
| 0,7 | 0,0 | 68 | 118 | 193 | 261 | 386 | 680 | 998 | 1270 | 2087 | 4491 |
| | 0,1 | 64 | 109 | 181 | 249 | 363 | 635 | 953 | 1225 | 1950 | 4128 |
| | 0,3 | 45 | 79 | 136 | 181 | 272 | 454 | 726 | 907 | 1451 | 3130 |
| 0,8 | 0,0 | 73 | 127 | 215 | 272 | 408 | 726 | 1089 | 1406 | 2223 | 4672 |
| | 0,3 | 64 | 109 | 181 | 249 | 363 | 635 | 953 | 1225 | 1950 | 4128 |
| | 0,5 | 57 | 91 | 170 | 227 | 318 | 544 | 862 | 1089 | 1724 | 3719 |
| 1,0 | 0 - 0,2 | 86 | 147 | 249 | 340 | 454 | 816 | 1225 | 1588 | 2540 | 5443 |
| | 0,3 | 79 | 136 | 227 | 318 | 408 | 771 | 1134 | 1451 | 2359 | 5035 |
| | 0,6 | 64 | 113 | 181 | 227 | 363 | 590 | 907 | 1179 | 1905 | 4037 |
| 1,4 | 0 - 0,3 | 95 | 170 | 283 | 386 | 544 | 953 | 1406 | 1814 | 2903 | 6214 |
| | 0,7 | 86 | 147 | 249 | 340 | 454 | 816 | 1225 | 1588 | 2540 | 5443 |
| | 0,8 | 77 | 136 | 227 | 306 | 431 | 726 | 1134 | 1451 | 2313 | 4899 |
| 1,7 | 0 - 0,5 | 113 | 204 | 352 | 476 | 680 | 1179 | 1724 | 2268 | 3583 | 7666 |
| | 0,7 | 102 | 193 | 318 | 442 | 590 | 1089 | 1633 | 2087 | 3311 | 7076 |
| | 1,0 | 91 | 159 | 272 | 363 | 499 | 907 | 1361 | 1769 | 2812 | 5987 |
| 2,1 | 0 - 0,8 | 125 | 227 | 363 | 499 | 680 | 1225 | 1860 | 2359 | 3765 | 8074 |
| | 1,0 | 113 | 204 | 340 | 454 | 635 | 1134 | 1724 | 2223 | 3538 | 7530 |
| | 1,4 | 102 | 170 | 295 | 386 | 544 | 953 | 1451 | 1860 | 2948 | 6350 |
| 2,8 | 0 - 1,2 | 159 | 272 | 454 | 612 | 862 | 1497 | 2268 | 2903 | 4672 | 9934 |
| | 1,7 | 136 | 227 | 386 | 522 | 726 | 1270 | 1905 | 2449 | 3946 | 8391 |
| | 2,1 | 113 | 193 | 318 | 454 | 635 | 1134 | 1678 | 2132 | 3447 | 7303 |
| 3,4 | 0 - 1,4 | 181 | 318 | 544 | 748 | 1043 | 1860 | 2722 | 3538 | 5625 | 12020 |
| | 2,1 | 159 | 295 | 499 | 680 | 907 | 1633 | 2449 | 3130 | 4990 | 10705 |
| | 2,8 | 125 | 227 | 363 | 499 | 680 | 1225 | 1860 | 2359 | 3765 | 8074 |
| 4,1 | 0 - 2,1 | 215 | 386 | 612 | 862 | 1179 | 2087 | 3130 | 4037 | 6441 | 13744 |
| | 2,4 | 193 | 352 | 567 | 771 | 1089 | 1950 | 2903 | 3719 | 5942 | 12655 |
| | 3,4 | 136 | 238 | 386 | 544 | 726 | 1315 | 1950 | 2540 | 4037 | 8618 |
| 5,2 | 0 - 2,4 | 261 | 454 | 748 | 1043 | 1451 | 2540 | 3765 | 4899 | 7802 | 16601 |
| | 3,4 | 215 | 374 | 612 | 862 | 1179 | 2087 | 3130 | 4037 | 6396 | 13653 |
| | 4,1 | 181 | 318 | 522 | 726 | 998 | 1769 | 2631 | 3357 | 5352 | 11431 |
| 6,2 | 0 - 3,1 | 306 | 544 | 885 | 1225 | 1678 | 2994 | 4445 | 5761 | 9163 | 19550 |
| | 4,1 | 261 | 454 | 771 | 1043 | 1451 | 2585 | 3856 | 4944 | 7893 | 16828 |
| | 5,2 | 193 | 340 | 544 | 771 | 1043 | 1860 | 2767 | 3583 | 5715 | 12247 |
| 6,9 | 0 - 3,4 | 340 | 590 | 953 | 1361 | 1860 | 3311 | 4899 | 6350 | 10070 | 21546 |
| | 4,1 | 318 | 544 | 907 | 1225 | 1724 | 3039 | 4536 | 5851 | 9299 | 19867 |
| | 5,5 | 227 | 397 | 635 | 862 | 1225 | 2177 | 3221 | 4173 | 6668 | 14197 |
| 8,6 | 0 - 4,1 | 420 | 748 | 1225 | 1678 | 2359 | 4128 | 6350 | 7938 | 12701 | 26989 |
| | 5,2 | 374 | 669 | 1089 | 1497 | 2087 | 3719 | 5534 | 7121 | 11340 | 24267 |
| | 6,9 | 283 | 499 | 816 | 1134 | 1588 | 2812 | 4173 | 5398 | 8618 | 18325 |
| 10,3 | 0 - 5,2 | 499 | 862 | 1406 | 1950 | 2722 | 4808 | 7167 | 9253 | 14696 | 31343 |
| | 6,9 | 420 | 726 | 1225 | 1633 | 2313 | 4082 | 6078 | 7893 | 12564 | 26762 |
| | 8,6 | 295 | 522 | 862 | 1179 | 1633 | 2903 | 4309 | 5579 | 8890 | 19006 |
| 12,1 | 0 - 5,9 | 578 | 1021 | 1678 | 2268 | 3221 | 5670 | 8437 | 10886 | 17327 | 36922 |
| | 8,6 | 454 | 816 | 1315 | 1814 | 2540 | 4491 | 6668 | 8573 | 13653 | 29166 |
| | 10,3 | 340 | 590 | 953 | 1315 | 1860 | 3311 | 4899 | 6350 | 10070 | 21546 |
| 13,8 | 0 - 6,9 | 658 | 1134 | 1905 | 2585 | 3629 | 6396 | 9525 | 12292 | 19550 | 41730 |
| | 8,6 | 590 | 1043 | 1678 | 2313 | 3221 | 5715 | 8482 | 10932 | 17418 | 37149 |
| | 10,3 | 488 | 862 | 1406 | 1950 | 2722 | 4808 | 7121 | 9208 | 14651 | 31252 |
| 15,5 | 0 - 8,3 | 714 | 1270 | 2087 | 2812 | 3946 | 6985 | 10387 | 13381 | 21319 | 45450 |
| | 10,3 | 658 | 1134 | 1905 | 2585 | 3629 | 6396 | 9525 | 12338 | 19641 | 41867 |
| | 12,1 | 612 | 1089 | 1769 | 2404 | 3357 | 5942 | 8845 | 11431 | 18189 | 38782 |
| 17,2 | 0 - 9,0 | 794 | 1406 | 2313 | 3130 | 4400 | 7756 | 11567 | 14923 | 24222 | 50712 |
| | 10,3 | 748 | 1315 | 2132 | 2948 | 4128 | 7257 | 10795 | 13971 | 22226 | 47446 |
| | 13,8 | 544 | 953 | 1588 | 2177 | 3039 | 5398 | 7983 | 10342 | 16420 | 35063 |
| 20,7 | 0 - 11,0 | 928 | 1635 | 2685 | 3663 | 5130 | 8718 | 13431 | 17341 | 27597 | 58854 |
| | 12,1 | 882 | 1554 | 2551 | 3479 | 4872 | 8584 | 12760 | 16474 | 26218 | 55914 |
| | 13,8 | 807 | 1424 | 2338 | 3189 | 4463 | 7865 | 11694 | 15093 | 24022 | 51233 |

DİĞER PİLOT TESİRLİ KONTROL VANALARI



Sıcaklık Kontrol Vanası Tip : HDT

| SICAKLIK AYAR ARALIĞI | |
|-----------------------|---------|
| Sıcaklık Aralıkları | Renk |
| 16 - 49 °C | Sarı |
| 38 - 71 °C | Siyah |
| 49 - 82 °C | Mavi |
| 71 - 104 °C | Kırmızı |
| 93 - 127 °C | Yeşil |



Hava Kontrollü Basınç Kontrol Vanası Tip : HDA

| BASINÇ AYAR ARALIĞI | | |
|---------------------|-----------------|---|
| Tip | Basınç Aralığı | Tanımlama |
| A1 | 0,2 - 8,6 barg | 1:1 Buhar basıncının kontrol hava basıncına oranı |
| A4 | 0,2 - 13,8 barg | 4:1 Buhar basıncının kontrol hava basıncına oranı |
| A6 | 1,3 - 13,8 barg | 6:1 Buhar basıncının kontrol hava basıncına oranı |



Basınç ve Sıcaklık Kontrol Vanası Tip : HDPT